

MT219

STANDALONE CARD READERS

通用读卡器



Overview

产品概述

铭特通用读卡器MT318-219支持读写ISO7816智能IC卡及ISO14443A类及B类非接触式IC卡。该产品支持手动进卡，卡操作完成后电动弹卡。该产品在多种领域中得到广泛的应用，包括自助终端机、加油机、加气机、停车场系统、自助售票机、自动售货机、电动汽车充电桩及身份认证终端等。

MINGTE's standalone card reader MT318-219 can read & write ISO7816 smart cards and ISO14443 Type A & B contactless IC card. It supports manual card insertion with automatic card ejection function after operation. It excels in various fields, including Kiosk Terminals, Fuel Dispensers, CNG Dispensers, Parking Systems, Ticketing Machines, Vending Machines, Electric Vehicle Charging Points and ID Terminals etc.

Features

产品特点

- 外形美观大方、安全性高、稳定性好
- 便于单手在营业网点或柜台发卡、充值、查询使用
- 支持符合ISO14443 Type A和Type B标准的非接IC卡操作
- 支持符合ISO14443标准的S50和S70(Mifare)卡的操作
- 支持符合ISO7816标准的PSAM卡的操作
- 配套ESAM转接板可发行ESAM安全认证模块
- 可根据用户需求兼容南方电网充电桩或国家电网充电桩应用流程
- Elegant, high reliability and durability
- Standalone design, easy for card dispensing, recharging and query
- Support contactless IC card (ISO14443 TYPE A & B)
- Support S50 & S70 (Mifare) card (ISO14443)
- Support PSAM & ESAM card (ISO7816)
- With adapter for ESAM issuing
- Customized for compatibility with application flow of charging points from China Southern Power Grid or State Grid



MT219



Applications

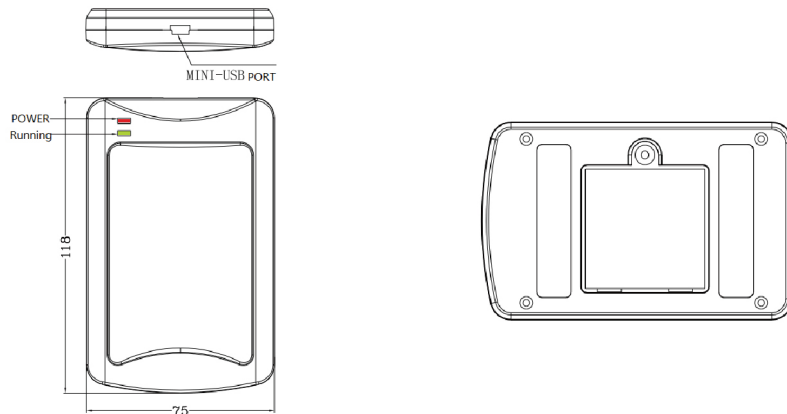
应用

自助终端机 / 加油机 / 加气机 / 停车场系统 / 自助售票机 / 自动售货机 / 电动汽车充电桩 / 身份认证终端
 Kiosk Terminals / Fuel Dispensers / CNG Dispensers / Parking Systems / Ticketing Machines / Vending Machines / Electric Vehicle Charging
 Points / ID Terminals

Specifications

性能指标

支持卡类型 / Card Type		非接触式IC卡 / Contactless IC Cards
IC卡 IC Card	SIM/PSAM/ESAM ISO 7816	读、写 / R, W
	EMV	符合Level 1 / Level 1 Compliant
非接触式卡(可选) Contactless IC Card (Optional)	ISO14443 Type A & B & MIFARE	读、写 / R, W
读卡距离 / Card Reading Distance		≤5厘米 ≤5cm (与安装环境有关 Relevant to Installation Environment)
接口 / Interface		RS-232/TTL(uart)/USB2.0
波特率 / Baud Rate		9600bps
天线 / Antenna		内置天线 / Internal Antenna
外壳材料 / Enclosure Material		塑料外壳 / ABS Plastic
工作频率 / Frequency		13.56MHz
二次开发语言 Secondary Development Language		支持多种开发语言, 提供相应的例程 Support Multi Language and Offer Related Routines
操作系统 / Operating System		Windows 98, Me, 2K, XP, 2003, Vista and Linux
存储数据容量 / Storage Data Capacity		标准配置为2K字节 / 2K Bytes(Standard)
状态显示 / Status Display		LED 指示灯指示电源或通讯状态 / LED Indication Light for Power & Communication Status
工作电压 / Power Supply		DC5V ± 5%
工作电流 / Current		静态电流 / Static Current: ≤25mA(5V) 最大电流 / Max Current: ≤120mA(5V)
工作温度 / Working Temperature		-40+65°C
重量 / Weight		约145g / Approx 145g



深圳市铭特科技有限公司
 SHENZHEN MINGTE TECH CO., LTD.

地址: 深圳市南山区桃源街道龙珠路2号方大城4号楼7层
 邮编: 518057
 电话: +86-755-86030926
 传真: +86-755-86030955
 邮箱: sales@mingte.cn
 网站: www.mingtetech.com

Add: 7/F, No.4 Building, Fangda Plaza, No.2 Longzhu 4th Road, Taoyuan Street,
 Nanshan District, Shenzhen, CHINA
 Postcode: 518057
 Tel: +86-755-26078054 (Sales Dept.)
 Fax: +86-755-86030955
 E-mail: sales@mingte.cn
 Website: www.mingtetech.com

